



Thinking of you
Electrolux



EWM 1042 EDU

.....
FI PESUKONE
SV TVÄTTMASKIN

.....
KÄYTTÖOHJE 2
BRUKSANVISNING 22



SISÄLLYS

1. TURVALLISUUSTIEDOT	3
2. TURVALLISUUSOHJEET	4
3. LAITTEEN KUVAUS	5
4. KÄYTTÖPANEELI	6
5. PESUOHJELMAT	6
6. KULUTUSARVOT	8
7. LISÄTOIMINNOT	9
8. KÄYTTÖNOTTO	10
9. PÄIVITTÄINEN KÄYTTÖ	10
10. HYÖDYLLISIÄ NEUVOJA JA VINKKEJÄ	14
11. HOITO JA PUHDISTUS	15
12. VIANMÄÄRITYS	19
13. TEKNISET TIEDOT	21

WE'RE THINKING OF YOU

Kiitämme teitä Electrolux-laitteen hankinnasta. Olette valinneet tuotteen, joka perustuu vuosikymmenien aikana saatuun kokemukseen ja innovaatioon. Kekseliäs ja tyylikäs laite, joka on suunniteltu teitä ajatellen. Laitetta käyttäessänne voitte olla aina varma erinomaisista tuloksista.

Tervetuloa Electroluxin maailmaan.

Vieraile verkkosivullamme:



Saadaksesi käyttöön liittyviä neuvoja, esitteitä, vianmääritysohjeita ja huolto-ohjeita:
www.electrolux.com



Tuotteen rekisteröimiseksi parempaa huoltoa varten:
www.electrolux.com/productregistration



Ostaaksesi laitteesi lisävarusteita, kulutusosia ja alkuperäisiä varaosia:
www.electrolux.com/shop

KULUTTAJANEUVONTA JA HUOLTO

Suosittellemme alkuperäisten varaosien käyttöä.

Pidä seuraavat tiedot saatavilla ottaessasi yhteyttä valtuutettuun huoltoliikkeeseen.

Kyseiset tiedot löytyvät laitteen arvokilvestä. Malli, tuotenumero, sarjanumero.



Varoitukset/huomautukset ja turvallisuusohjeet.



Yleistietoja ja vinkkejä



Ympäristönsuojeluohjeita

Oikeus muutoksiin pidätetään.

1. TURVALLISUUSTIEDOT

Lue laitteen mukana toimitetut ohjeet ennen laitteen asennusta ja käyttöä. Valmistaja ei ota vastuuta henkilö- tai omaisuusvahingoista, jotka aiheutuvat laitteen virheellisestä asennuksesta tai käytöstä. Pidä ohjeet aina laitteen mukana tulevia käyttökertoja varten.

1.1 Lasten ja taitamattomien henkilöiden turvallisuus



VAROITUS!

Tukehtumis-, henkilövamma- tai pysyvän vammautumisen vaara.

- Vähintään 8 vuotta täyttäneet lapset ja sellaiset henkilöt, joiden fyysiset, sensoriset tai henkiset kyvyt eivät ole tähän riittäviä tai joilla ei ole laitteen tuntemusta tai kokemusta sen käytöstä, saavat käyttää tätä laitetta ainoastaan silloin, kun heidän turvallisuudestaan vastaava henkilö valvoo ja ohjaa heitä käyttämään laitetta turvallisesti ja ymmärtämään sen käyttöön liittyvät vaarat.
- Älä anna lasten leikkiä laitteella.
- Pidä kaikki pakkausmateriaalit lasten ulottumattomissa.
- Pidä kaikki pesuaineet lasten ulottumattomissa.
- Pidä lapset ja kotieläimet poissa laitteen luokun luota silloin, kun se on auki.
- Jos laitteessa on lapsilukko, suosittelemme sen käyttämistä.
- Lapset eivät saa suorittaa puhdistusta tai huoltoa ilman valvontaa.

1.2 Yleiset turvallisuusohjeet

- Ennen kuin aloitat hoitoa tai puhdistusta, kytke laite pois toiminnasta ja irrota pistoke pistorasiasta.
- Älä muuta laitteen teknisiä ominaisuuksia.
- Noudata maksimitäyttömäärää 4 kg (ks. luku "Ohjelma- taulukko").

- Jos virtajohto vaurioituu, sen saa vaaratilanteiden välttämiseksi vaihtaa vain valmistaja, huoltoliike tai vastaava ammattitaitoinen henkilö.
- Vedenpaineen tulee olla välillä (minimi- ja maksimiarvo) 0,5 bar (0,05 MPa) ja 8 bar (0,8 MPa)
- Pohjan tuuletusaukot (jos olemassa) eivät saa olla maton peitossa.
- Laite tulee liittää vesijohtoverkkoon pakkauksen mukana toimitettua uutta letkua käyttäen. Vanhaa letkua ei saa käyttää uudelleen.

2. TURVALLISUUSOHJEET

2.1 Asennus

- Poista kaikki pakkausmateriaalit ja kuljetustuet.
- Pidä kuljetustuet tallessa. Rumpu tulee lukita, kun siirät laitetta.
- Vaurioitunutta laitetta ei saa asentaa tai käyttää.
- Älä asenna tai käytä laitetta alle 0 °C lämpötilassa tai tilassa, jossa se altistuu sääolosuhteille.
- Noudata koneen mukana toimitettuja ohjeita.
- Varmista, että laitteen asennuspaikan lattia on tasainen, vakaa, lämmönkestävä ja puhdas.
- Älä asenna laitetta paikkaan, jossa laitteen luukku ei voida avata kokonaan.
- Siirrä laitetta aina varoen, sillä se on raskas. Käytä aina suojakäsineitä.
- Varmista riittävä ilmankierto laitteen ja lattian välissä.
- Säädä jalkoja, jotta laitteen ja maton jää riittävästi tilaa.

Sähköliitäntä



VAROITUS!

Tulipalo- ja sähköiskuvaara.

- Laite on kytkettävä maadoitettuun pistorasiaan.

- Varmista, että arvokilven sähkö tiedot vastaavat kotitalouden sähköverkon arvoja. Ota muussa tapauksessa yhteyttä sähköasentajaan.
- Kytke pistoke maadoitettuun pistorasiaan.
- Älä käytä jakorasioita tai jatkojohtoja.
- Varmista, ettei pistoke ja virtajohto vaurioidu. Ota yhteyttä huoltoliikkeeseen tai sähköasentajaan vaurioituneen virtajohdon vaihtamiseksi.
- Kytke pistoke pistorasiaan vasta asennuksen jälkeen. Varmista, että laitteen verkkovirtakytkentä on ulottuvilla laitteen asennuksen jälkeen.
- Älä vedä virtajohdosta pistoketta irrottaessasi. Vedä aina pistokkeesta.
- Älä koske virtajohtoon tai pistokkeeseen märillä käsillä.
- Tämä kodinkone vastaa Euroopan yhteisön direktiivejä.

Vesiliitäntä

- Varmista, etteivät vesiletkut vaurioidu.
- Laite tulee liittää vesijohtoverkkoon pakkauksen mukana toimitettua uutta letkua käyttäen. Vanhaa letkua ei saa käyttää uudelleen.
- Ennen laitteen liittämistä uusiin putkiin tai putkiin, joita ei ole käytetty pitkään aikaan, anna veden valua, kunnes se on puhdasta.

- Laitteen ensimmäisellä käyttökerralla tulee varmistaa, ettei vuotoja esiinny.

2.2 Käyttö



VAROITUS!

Ne voivat aiheuttaa henkilövahinkoja, sähköiskuja, tulipaloja, palovammoja tai laitteen vaurioitumisen.

- Käytä laitetta kotiympäristössä.
- Älä muuta laitteen teknisiä ominaisuuksia.
- Lue konetiskiaineen pakkauksen turvallisuusohjeet.
- Älä aseta laitteeseen, sen lähelle tai päälle syttyviä tuotteita tai syttyviin tuotteisiin kostutettuja esineitä.
- Älä koske luukun lasiin pesuohjelman ollessa käynnissä. Lasi voi olla kuuma.
- Varmista, että poistat kaikki metalliosat pyykistä.
- Älä aseta astiaa laitteen alapuolelle mahdollisten vesivuotojen varalta. Ota yhteyttä huoltoliikkeeseen tarkistaaksesi, mitä lisävarusteita voidaan käyttää.

2.3 Hoito ja puhdistus



VAROITUS!

Ne voivat aiheuttaa henkilövahinkoja tai laitteen vaurioitumisen.

- Ennen kuin aloitat hoitoa tai puhdistusta, kytke laite pois toiminnasta ja irrota pistoke pistorasiasta.
- Älä suihkuta vettä tai käytä höyryä laitteen puhdistamiseen.
- Puhdista laite kostealla pehmeällä liinalla. Käytä vain mietoja puhdistusaineita. Älä käytä hankausainetta, hankaavia pesulappuja, liuottimia tai metalliesineitä.

2.4 Hävittäminen

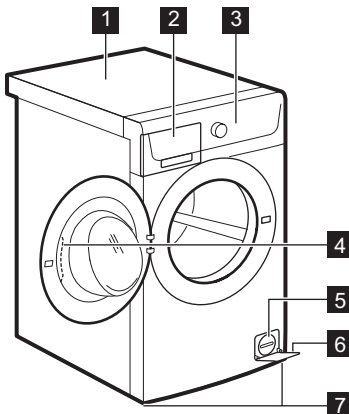


VAROITUS!

Tällöin on olemassa henkilövahinko- tai tukehtumisvaara.

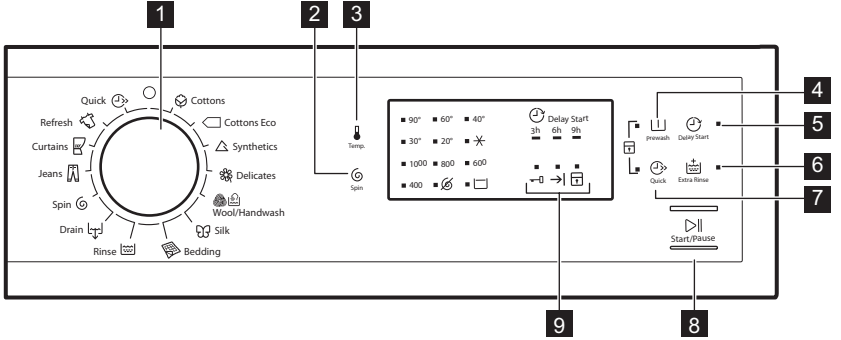
- Irrota pistoke pistorasiasta.
- Leikkaa johto irti ja hävitä se.
- Poista luukun lukitus, jotta lapset ja eläimet eivät voisi jäädä kiinni laitteen sisälle.

3. LAITTEEN KUVAUS



- 1 Kansilevy
- 2 Pesuainelokero
- 3 Käyttöpaneeli
- 4 Luukun kahva
- 5 Tyhjennospumpun sihti
- 6 Arvokilpi
- 7 Jalat laitteen tasapainottamiseen

4. KÄYTTÖPANEELI



1 Ohjelmanvalitsin

2 Linkouksen alennus (Spin) -kosketuspainike ja toimintojen merkkivalot:

⊗ Ei linkousta -merkkivalo

☐ Rypistymisen esto -merkkivalo

3 Lämpötila-kosketuspainike (Temp.)

4 Esipesu-kosketuspainike (Prewash)

5 Ajastin-kosketuspainike (Delay Start)

6 Lisähuuhtelu-kosketuspainike (Extra Rinse)

7 Pika-kosketuspainike (Quick)

8 Käynnistä/Tauko-kosketuspainike (Start/Pause)

9 Ohjelmavaiheiden merkkivalot:

☐ Luukku lukittu -merkkivalo

→| Ohjelma loppu -merkkivalo

☐ Lapsilukon merkkivalo

5. PESUOHJELMAT

Ohjelma Lämpötilaväli	Pestävä pyykki ja likaisuustaso Maksimitäyttö, maksimilinkous
Cottons 90° C - kylmä	Valkoinen ja kirjava puuvillapyykki (vähän ja normaaliikainen). 4 kg, 1000 kierr./min
Cottons Eco ¹⁾ 60 °C - 40 °C	Valkoinen ja värinpitävä puuvillapyykki. Normaaliikainen. 4 kg, 1000 kierr./min
Synthetics 60 °C - kylmä	Siliävät tai sekapyykki. Normaaliikainen. 2 kg, 1000 kierr./min
Delicates 40 °C - Kylmä	Arkalaatuiset tekstiilit: akryyli, viskoosi, polyesteri. Normaaliikainen. 2 kg, 1000 kierr./min

Ohjelma Lämpötilaväli	Pestävä pyykki ja likaisuustaso Maksimitäyttö, maksimilinkous
 Wool/Handwash 40 °C – Kylmä	Konepestävä villa, käsinpestävät villavaatteet ja arkalaatuiset tekstiilit, joissa on «käsinpesu» -merkki. 1.5 kg, 1000 kierr./min
 Silk 30 °C	Erikoisohjelma silkille ja sekoitekuiduille. 1 kg, 800 kierr./min
 Bedding 60 °C - 30 °C	Erikoisohjelma yhdelle keinokuitupeitelle, untuva- peitteelle, sängynpeitteelle jne. 2 kg, 800 kierr./min
 Rinse Kylmä	Pyykkien huuhtelu ja linkous. Kaikki tekstiilit. 4 kg, 1000 kierr./min
 Drain	Veden tyhjentäminen rummusta. Kaikki tekstiilit. 4 kg
 Spin	Pyykin linkoaminen. Kaikki tekstiilit. 4 kg, 1000 kierr./min
 Jeans 60 °C – Kylmä	Farkku- ja trikookankaat. Sopii myös tummille vaatteille. 4 kg, 1000 kierr./min
 Curtains 40 °C - Kylmä	Erikoisohjelma verhoille. Esipesuvaihe aktivoituu automaattisesti. ²⁾ 1 kg, 800 kierr./min
 Refresh 30 °C	Siliävät ja arkalaatuinen pyykki. Vähän likainen tai raikastettava pyykki. 2 kg, 800 kierr./min
 Quick 30 °C	Siliävät ja sekapyykki. Vähän likainen ja raikastet- tava pyykki. 5 - 6 paidalle 800 Kierrosta minuutissa






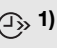




1) Energiamerkin kulutusarvojen standardit ohjelmat. Määräyksen 1061/2010 mukaisesti nämä ohjelmat ovat "standardi 60 °C puuvillaohjelma" ja "standardi 40 °C puuvillaohjelma". Ne ovat energian- ja vedenkulutuksen kannalta tehokkaimpia ohjelmia normaaliikaista puuvillapyykkiä pestäessä.





















Pesuvaiheen pesulämpötila voi poiketa valitun ohjelman määritetystä lämpötilasta.

2) Älä käytä pesuainetta esihuuhtelussa.

Ohjelman lisätoimintojen yhteensopivuus

Ohjelma						 1)	
	■	■	■	■	■	■	■
 Eco	■	■	■	■	■	■	■
	■	■	■	■	■	■	■

Ohjelma						 1)	
	■	■	■	■	■	■	■
	■	■	■		■		
	■	■			■		
	■				■		
	■	■	■		■		■
					■		
	■				■		
	■	■	■	■	■	■	■
	■	■	■		■	■	■
	■	■			■		
	■	■			■		

1) Kun asetat "Pika"-lisätoiminnon, suosittelemme pyykkimäärän vähentämistä. Voit pestä täyden pyykkimäärän, mutta pesutulos ei välttämättä ole yhtä hyvä. Suositeltu täyttömäärä: puuvilla: 2 kg, siliävät ja arkalaatuiset tekstiilit: 1 kg

6. KULUTUSARVOT



Tämän taulukon tiedot ovat likimääräisiä. Eri tekijät voivat vaikuttaa kyseisiin tietoihin: pyykin määrä ja tyyppi, veden ja ympäristön lämpötila.

Ohjelmat	Täyt- tö- mää- rä (kg)	Energian- kulutus (kWh)	Vedenkulu- tus (litroina)	Likimääräi- nen ohjel- man kesto (minuutteina)	Jäljelle jäävä kos- teus (%) ¹⁾
Cottons 60 °C	4	0.59	34	125	60
Cottons 40 °C	4	0.55	38	117	60
Synthetics 40 °C	2	0.39	41	64	37
Delicates 40 °C	2	0.45	51	47	37
Wool/Hand- wash 30 °C	1.5	0.4	61	40	32


Ohjelmat	Täyt- tö- mää- rä (kg)	Energian- kulutus (kWh)	Vedenkulu- tus (litroina)	Likimääräi- nen ohjel- man kesto (minuutteina)	Jäljelle jäävä kos- teus (%) ¹⁾
Standardit puuvillaohjelmat					
Standardi 60 °C puuvilla	4	0.66	46	183	60
Standardi 60 °C puuvilla	2	0.59	37	155	60
Standardi 40 °C puuvilla	2	0.45	37	147	60
Pois (W)			Päälle jätetty (W)		
0.48			0.48		
Yllä olevan taulukon tiedot ovat Euroopan Unionin komission asetuksen 1015/2010 mukaiset direktiivin 2009/125/EC vaatimuksien mukaisesti.					

¹⁾ Linkousvaiheen päättyessä.

7. LISÄTOIMINNOT

7.1 Lämpötila

Voit muuttaa oletuslämpötilaa asettamalla tämän lisätoiminnon.

Merkkivalo  = kylmä vesi.

Asetetun lämpötilan merkkivalo syttyy.

7.2 Linkous

Tällä lisätoiminnolla voit muuttaa oletuslinkousnopeutta.

Asetetun nopeuden merkkivalo syttyy.

Ylimääräiset linkouksen lisätoiminnot:

Ei linkousta

- Aseta tämä lisätoiminto kaikkien linkousvaiheiden poistamiseksi. Vain tyhjennysvaihe on käytettävissä.
- Vastaava merkkivalo syttyy.
- Aseta tämä lisätoiminto erittäin arkalaituisia tekstiilejä varten.
- Huuhteluvaihe käyttää enemmän vettä joissakin pesuohjelmissa.

Rypistymisen esto

- Aseta tämä lisätoiminto rypypjen estämiseksi.
- Vastaava merkkivalo syttyy.
- Rummussa on vettä, kun ohjelma päättyy.
- Rumpu pyörii säännöllisesti, jotta pyykkiin ei muodostuisi rypyjä.
- Luukku on edelleen lukittu.
- Luukun lukitus voidaan avata vasta siten, kun vesi on tyhjenetty.



Katso veden tyhjennysohjeet kohdasta "Ohjelman päättyessä".

7.3 Esipesu

Tämän lisätoiminnon avulla voit lisätä esipesuvaiheen pesuohjelmaan. Valitse tämä lisätoiminto hyvin likaiselle pyykille.

Kun asetat tämän lisätoiminnon, ohjelman kesto on pitempi.

Vastaava merkkivalo syttyy.

7.4 Ajastin

Tämän lisätoiminnon avulla voit ohjelmoida pesuohjelman käynnistymään 9, 6 tai 3 tunnin päästä. Lisätoiminnon ja asetetun arvon merkkivalot palavat.

7.5 Lisähuuhtelu

Tämän lisätoiminnon avulla voit lisätä huuhteluita pesuohjelmaan. Käytä tätä lisätoimintoa, jos pesuaineelle ollaan allergisia tai jos alueen vesi on pehmeää. Vastaava merkkivalo syttyy.




7.6 Pika

Tällä lisätoiminnolla voit vähentää ohjelman kestoa. Aseta tämä lisätoiminto vähän likaiselle tai raikastettavalle pyykille. Vastaava merkkivalo syttyy.

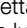

7.7 Lapsilukko

Tämän lisätoiminnon avulla voit estää lasten leikkimisen käyttöpaneelilla.

- Kytke lisätoiminto **päälle/pois päältä** painamalla samanaikaisesti painiketta




 ja , kunnes merkkivalo  **syttyy/sammuu**.

Tämä lisätoiminto voidaan kytkeä päälle:

- Kun painat painiketta , lisätoiminnot ja ohjelmanvalitsin lukittuvat.
- Ennen painikkeen  painamista: laite ei voi käynnistyä.



7.8 Pysyvä lisähuuhtelu

Tämän lisätoiminnon avulla voit asettaa lisähuuhtelun pysyvästi uuteen ohjelmaan.

- Kytke tämä lisätoiminto **päälle/pois päältä** painamalla samanaikaisesti painiketta  ja , kunnes merkkivalo  **syttyy/sammuu**.

7.9 Äänimerkit

Äänimerkit kuuluvat, kun:

- ohjelma on päättynyt
 - laitteessa on toimintahäiriö.
- Voit kytkeä äänimerkit **pois päältä/päälle** painamalla samanaikaisesti painiketta  ja  6 sekunnin ajan.



Jos kytket äänimerkit pois päältä, ne toimivat laitteen toimintahäiriön yhteydessä.

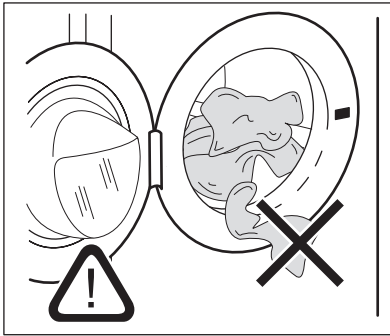
8. KÄYTTÖÖNOTTO

1. Kaada 2 litraa vettä pesuainelokeroon pesuvaihetta varten. Tämä aktivoi tyhjennysjärjestelmän.
2. Aseta pieni määrä pesuainetta pesuainelokeroon.
3. Aseta puuvillalle tarkoitettu pesuohjelma ja valitse korkein lämpötila, älä kuitenkaan aseta pyykkiä koneeseen. Tällöin poistetaan mahdolliset liat rummusta ja pesualtaasta.

9. PÄIVITTÄINEN KÄYTTÖ

- Avaa vesihana.
- Kiinnitä pistoke pistorasiaan.

9.1 Koneen täyttö



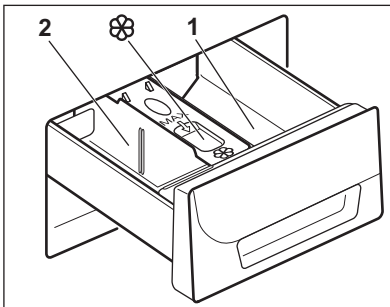
1. Avaa laitteen luukku.
2. Laita pyykki koneeseen yksi vaatekappale kerrallaan. Ravista vaatteita ennen kuin asetat ne laitteeseen. Varmista, ettei rummussa ole liikaa pyykkiä.
3. Sulje luukku.




HUOMIO

Varmista, etteivät pyykki jää tiivisteeseen ja luukun väliin. Olemassa on vesivuodon tai pyykkien vahingoittumisen vaara.

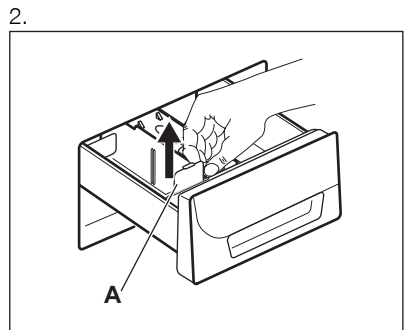
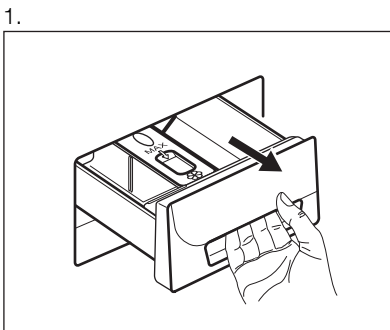
9.2 Pesuaineen ja lisäaineiden käyttö

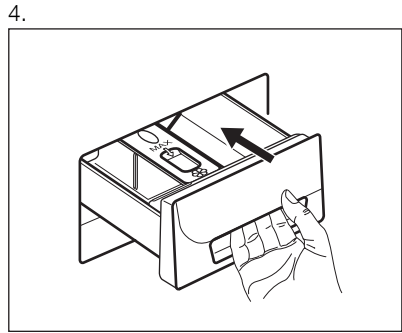
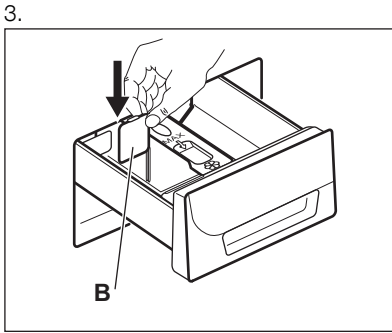


- Mittaa pesuaine ja huuhteluaine.
- Sulje pesuainelokero varoen.

1	Esipesuvaiheen pesuainelokero.
2	Pesuvaiheen pesuainelokero.
	Nestemäisten lisäaineiden lokero (huuhteluaine, tärkki).

Nestemäinen tai jauhemainen pesuaine





- Asento **A** jauhemaista pesuainetta varten (oletusasetus).
- Asento **B** nestemäistä pesuainetta varten.



Nestemäistä pesuainetta käytettäessä:

- Älä käytä hyytelömäisiä tai paksuja nestemäisiä pesuaineita.
- Älä lisää nestettä maksimitason yli.
- Älä aseta esipesuvaihetta.
- Älä aseta ajastinta.

9.3 Ohjelman asettaminen

1. Käännä ohjelmanvalitsinta ja aseta ohjelma:
 - ▷|| -merkkivalo vilkkuu.
2. Muuta tarvittaessa lämpötilaa ja linkousnopeutta tai lisää käytettävissä olevia lisätoimintoja. Kun kytket jonkin lisätoiminnon päälle, asetetun lisätoiminnon merkkivalo syttyy.



Jos asetat jonkin arvon virheellisesti, merkkivalossa ▷|| vilkkuu punainen valo.

9.4 Ohjelman käynnistäminen ilman ajastusta

Paina painiketta ▷|| :

- Merkkivalo ▷|| lakkaa vilkkumasta ja jää palamaan.
- Ohjelma käynnistyy, luukku lukittuu, merkkivalo →□ palaa
- Tyhjennospumppu voi toimia lyhyen aikaa, kun laitteen vedentäyttö on käynnissä.

9.5 Ohjelman käynnistäminen ajastuksella

- Paina painiketta ⌚ asettaaksesi haluamasi viiveen. Ajastimen merkkivalo syttyy. Merkkivalo ⌚ palaa.
- Paina painiketta ▷|| :
 - Laite käynnistää ajanlaskun.
 - Kun asetettu aika on kulunut loppuun, ohjelma käynnistyy automaattisesti.



Voit peruuttaa ajastimen tai muuttaa ajastimen asetusta ennen kuin painat ▷|| .


Ajastuksen peruuttaminen:

1. Paina painiketta ▷|| laitteen asettamiseksi taukotilaan.
2. Paina painiketta ⌚ , kunnes asetetun ajastuksen merkkivalo sammuu.
Käynnistä ohjelma välittömästi painamalla painiketta ▷|| uudelleen.

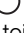
9.6 Ohjelman keskeyttäminen ja lisätoimintojen muuttaminen

Voit muuttaa vain joitakin lisätoimintoja ennen kuin ne käynnistyvät.

1. Paina painiketta ▷|| . Merkkivalo alkaa vilkkua.

2. Muuta lisätoimintoja.
3. Paina uudelleen painiketta . Ohjelma jatkuu.


9.7 Pesuohjelman peruuttaminen

1. Peruuta ohjelma ja kytke laite pois toiminnasta kääntämällä ohjelmanvalitsin asentoon .
2. Kytke laite toimintaan kääntämällä ohjelmanvalitsinta uudelleen. Sen jälkeen voit asettaa uuden pesuohjelman.



Koneeseen jää vettä.

9.8 Luukun avaaminen

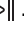


Laitteen luukku on lukitty ja merkkivalo  palaa ohjelman tai ajastimen ollessa toiminnassa.




HUOMIO

Jos lämpötila ja vedentaso rummussa ovat liian korkeita, luukku ei voida avata.


Avaa laitteen luukku ajastimen ollessa käynnissä:




1. Aseta laite keskeytystilaan painamalla painiketta .
2. Odota, kunnes luukun lukituksen merkkivalo  sammuu.
3. Voit avata luukun.
4. Sulje luukku ja paina uudelleen  -painiketta. Ajastin toimii edelleen.

Avaa laitteen luukku ohjelman ollessa käynnissä:



1. Kytke laite pois toiminnasta kääntämällä ohjelmanvalitsin asentoon .
2. Odota joitakin minuutteja ja avaa sen jälkeen laitteen luukku.
3. Sulje laitteen luukku.
4. Aseta ohjelma uudelleen.

9.9 Ohjelman päättyessä

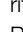



- Laite pysähtyy automaattisesti.
- Äänimerkki kuuluu (jos se aktivoitu).
- Merkkivalo  sammuu.

- Luukun lukon merkkivalo  sammuu.
- Merkkivalo  palaa.
- Voit avata luukun.
- Poista pyykki laitteesta. Varmista, että rumpu on tyhjä.
- Pidä luukku raolleen homeen ja hajujen muodostumisen estämiseksi.
- Sulje vesihana.
- Kytke laite pois toiminnasta kääntämällä ohjelmanvalitsin asentoon .

Pesuohjelma on suoritettu loppuun, mutta rummussa on edelleen vettä:

- Rumpu pyörii säännöllisesti, jotta pyykkiin ei muodostuisi ryppyjä.
- Luukun lukon merkkivalo  palaa. Merkkivalo  vilkkuu. Luukku on edelleen lukitty.
- Luukku voidaan avata vasta sitten, kun vesi on tyhjenetty.

Veden tyhjentäminen:

1. Laske tarvittaessa linkousnopeutta. Jos asetat toiminnon , laite suoritaa ainoastaan tyhjennysvaiheen.
2. Paina painiketta . Laite tyhjentää veden ja linkoa.
3. Kun ohjelma on suoritettu loppuun ja luukun lukon merkkivalo  sammuu, luukku voidaan avata.
4. Kytke laite pois toiminnasta kääntämällä ohjelmanvalitsin asentoon .




Laite tyhjentää veden ja linkoa automaattisesti noin 18 tunnin kuluessa (Villa-ohjelmaa lukuun ottamatta).

9.10 Valmiustila

Kun pesuohjelman päättymisestä on kulu- nut joitakin minuutteja eikä laitetta ole kyt- ketty pois toiminnasta, energiansäästöto- iminto aktivoituu.

Energiansäästötoiminto vähentää ener- giankulutusta, kun laite on valmiustilassa.

- Kaikki merkkivalot sammuvat.
-  -merkkivalo vilkkuu hitaasti.
- Paina jotakin lisätoimintoa energian- säästötoiminnon deaktivoimiseksi.

10. HYÖDYLLISIÄ NEUVOJA JA VINKKEJÄ

10.1 Pyykit

- Laittele valkopyykin, värillinen pyykin, tekokuidut, arkalaatuinen pyykin ja villa-pyykin.
- Noudata tekstiilien hoito-ohjemerkinissä olevia ohjeita.
- Älä pese valkopyykin ja värillistä pyykin yhtä aikaa.
- Jotkin värilliset vaatteet voivat laskea väriä ensimmäisessä pesussa. Ne on suositeltavaa pestä erikseen ensimmäisillä kerroilla.
- Sulje tyynyliinojen napit, vetoketjut, koudut ja nepparit. Sido vyöt.
- Tyhjennä taskut ja ravista viikatut vaatteet auki.
- Käännä monikerroksiset tekstiilit, villa-vaatteet ja painetut tekstiilit väärin päin.
- Poista kovat tahrat.
- Pese huomattavat tahrat erityisellä pesuaineella.
- Ole varovainen verhoja käsitellessä. Poista kaikki koudut tai aseta verhot pesupussiin tai tyynyliinaan.
- Älä pese laitteella:
 - helmattomia tai leikattuja vaatteita
 - kaarellisia rintaliivejä.
 - Pese pienet vaatekappaleet pesupussissa.
- Erittäin pieni täyttömäärä voi aiheuttaa epätasapainon linkousvaiheessa. Jos näin käy, levitä pyykit käsin pesualtaassa ja käynnistä linkous uudelleen.

10.2 Vaikeat tahrat

Vesi ja pesuaine eivät riitä poistamaan vaikeita tahroja.

Suosittelimme, että vaikeat tahrat poistetaan ennen tekstiilien asettamista laitteeseen.

Markkinoilla on saatavilla erityisiä tahrannoistoaaineita. Käytä tahrain ja tekstiiliin laatuun sopivaa tahrannoistoaainetta.

10.3 Pesuaineet ja lisäaineet

- Käytä vain pesukoneeseen tarkoitettuja pesuaineita ja lisäaineita.
- Älä sekoita erityyppisiä pesuaineita keskenään.
- Suojele ympäristöä käyttämällä vain oikeaa pesuainemäärää.
- Noudata pesuainepakkaukseen merkityjä ohjeita.
- Käytä tekstiiliin laatuun ja väriin, ohjelman lämpötilaan sekä liikaisuustasoon sopivia tuotteita.
- Jos laitteesi pesuainelokerossa ei ole läppää, lisää nestemäiset pesuaineet annostelupalloa käyttämällä.

10.4 Ympäristönsuojeluohjeita

- Pese normaalikokoiset pyykit ohjelmalla, jossa ei ole esipesua.
- Käynnistä pesuohjelma aina maksimiallisella täyttömäärällä.
- Käytä tarvittaessa tahrannoistoaainetta, kun valitset alhaisen lämpötilan pesuohjelman.
- Tarkista kotisi vedenkovuus käyttäaksesi oikean määrän pesuainetta.

10.5 Vedenkovuus

Jos alueesi vedenkovuus on suuri tai keskisuuri, suosittelemme pesukoneeseen tarkoitettujen vedenpehmentimien käyttämistä. Jos alueesi vesi on pehmeää, vedenpehmentimen käyttö ei ole tarpeen. Tarkista alueesi vedenkovuus ottamalla yhteyttä paikalliseen vesilaitokseen. Käytä oikeaa määrää vedenpehmentintä. Noudata tuotepakkaukseen merkityjä ohjeita.

11. HOITO JA PUHDISTUS



VAROITUS!

Irrota pistoke pistorasiasta ennen laitteen huoltoa.

11.1 Ulkopintojen puhdistaminen

Puhdista laite ainoastaan saippualla ja lämpimällä vedellä. Kuivaa kaikki pinnat kokonaan.



HUOMIO

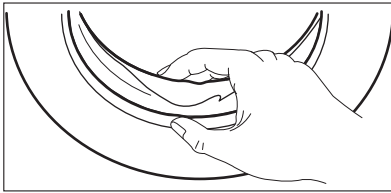
Älä käytä koskaan alkoholia, liuotainaineita tai vastaavia tuotteita.

11.2 Huoltopesu

Alhaisen lämpötilan ohjelmissa rumpuun voi jäädä hiukan pesuainetta. Suorita huoltopesu säännöllisesti. Toimi seuraavasti:

- Poista pyykki koneesta.
- Aseta puuvillaohjelma, suurin lämpötila ja lisää pieni määrä pesuainetta.

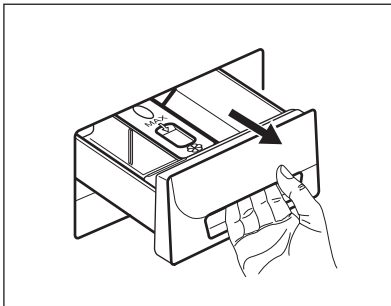
11.3 Luukun tiiviste



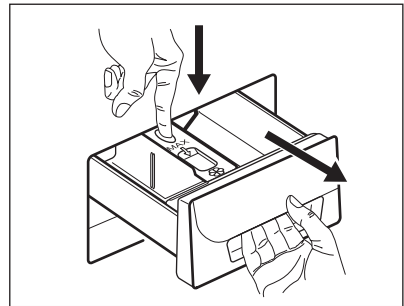
Tarkista tiiviste säännöllisesti ja poista kaikki esineet sisätilasta.

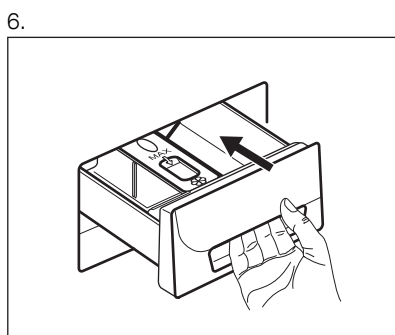
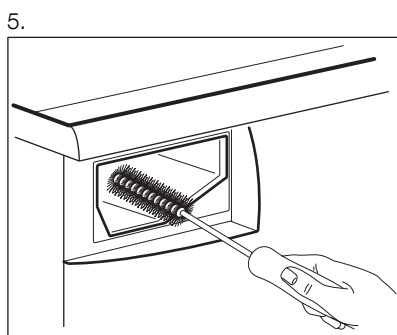
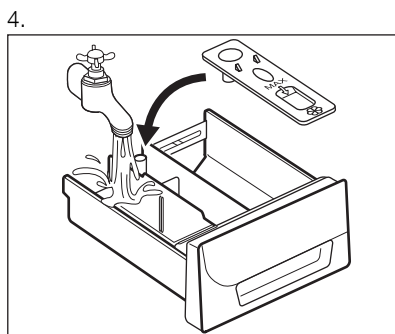
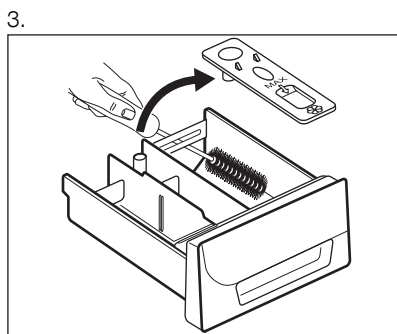
11.4 Pesuainelokeron puhdistaminen

1.

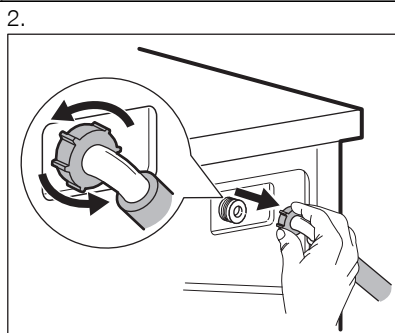
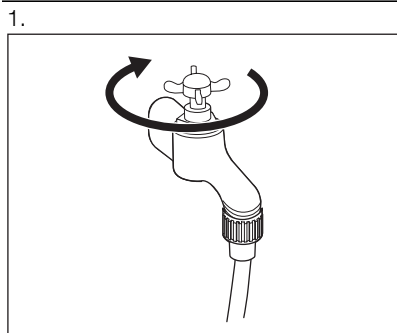


2.

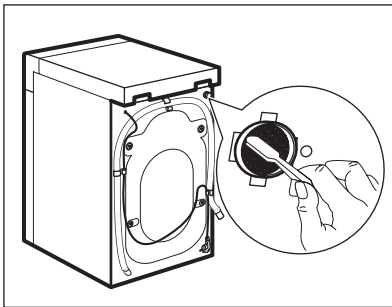




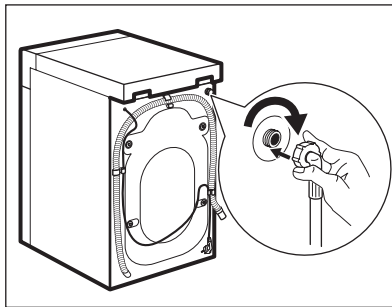
11.5 Venttiilin sihdin puhdistaminen



3.



4.



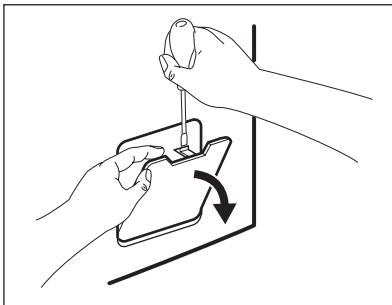
11.6 Vedenpoiston sihdin puhdistaminen



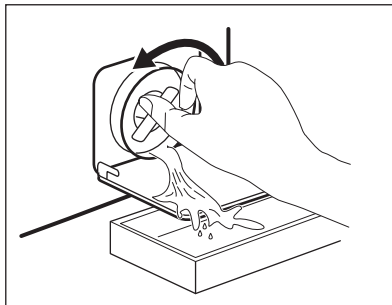
VAROITUS!

Älä puhdista vedenpoiston sihtiä, jos laitteen vesi on kuumaa.

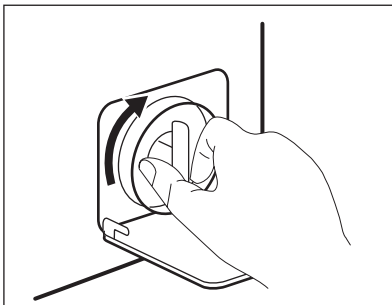
1.



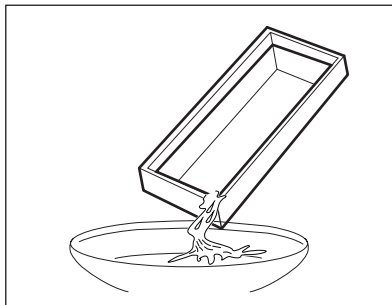
2.

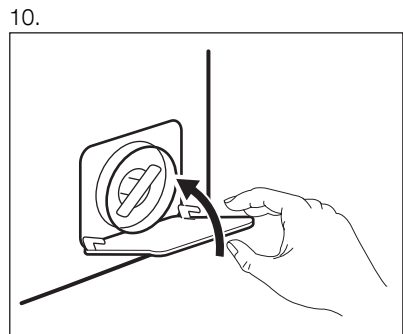
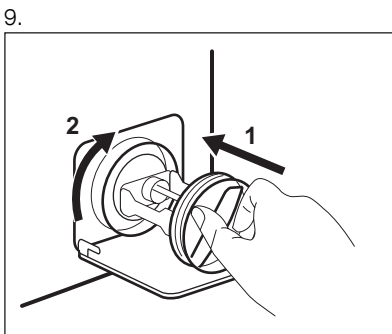
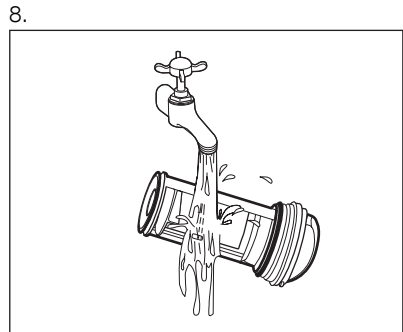
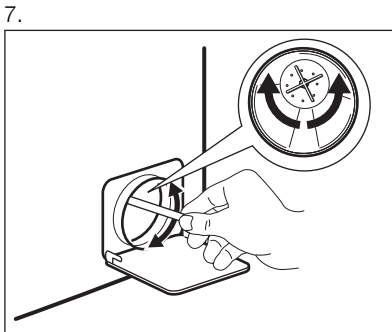
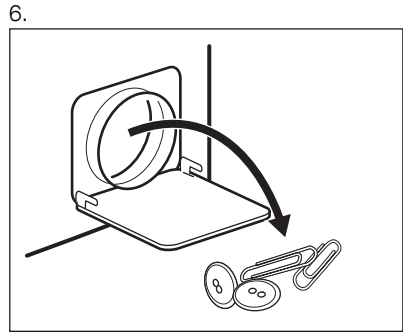
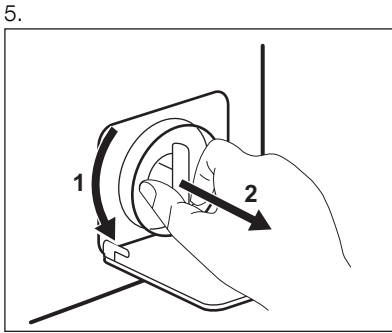


3.



4.





11.7 Häätäyhjennys

Laite ei voi tyhjentää vettä toimintahäiriön vuoksi.

Jos tämä ongelma esiintyy, suorita toimenpiteen 'Vedenpoiston sihdin puhdistaminen' vaiheet (1) - (10).

Puhdista pumppu tarvittaessa.

Kun tyhjäntät veden häätäyhjennystoimenpiteellä, tyhjennysjärjestelmä tulee aktiivista uudelleen:

1. Kaada pesuainelokeron päälokeron 2 litraa vettä.
2. Aloita veden tyhjennys käynnistämällä ohjelmaa.

11.8 Suojeltava jäätymiseltä

Jos kone asennetaan alueelle, jossa lämpötila voi laskea alle 0 °C, poista jäljelle jäänyt vesi vedenottoletkusta ja tyhjennyspumppusta.

1. Irrota pistoke pistorasiasta.
2. Sulje vesihana.
3. Irrota vedenottoletku.
4. Aseta vedenottoletkun kaksi päätä astiaan ja anna veden valua letkusta ulos.
5. Tyhjännä tyhjennyspumppu. Katso häätäyhjennyksen ohjeet.

6. Kun tyhjennuspumppu on tyhjä, asenna vedenottoletku uudelleen.

**VAROITUS!**


Varmista, että lämpötila on yli 0 °C ennen kuin käytät laitetta uudelleen.




Valmistaja ei ota vastuuta vahingoista, jotka aiheutuvat alhaisesta lämpötilasta.

12. VIANMÄÄRITYS

Laite ei käynnisty tai se pysähtyy käytön aikana.

Yritä etsiä ratkaisu ongelmaan (katso taukukko). Ota yhteys valtuutettuun huoltoliikkeen, jos ongelma toistuu.

Äänimerkit aktivoituvat joidenkin ongelmien yhteydessä. **Punainen** merkkivalo  vilkkuu ja jokin merkkivaloista syttyy hälytyskoodin näyttämiseksi:

-  - Laitteeseen ei tule vettä.
-  - Koneeseen jää vettä.
-  - Laitteen luukku on auki tai se on suljettu virheellisesti. Tarkista luukku!

**VAROITUS!**

Kytke laite pois toiminnasta ennen tarkistusten suorittamista.

Ongelma	Mahdollinen ratkaisu
Pesuohjelma ei käynnisty.	Varmista, että pistoke on kiinnitetty pistorasiaan.
	Tarkista, että laitteen luukku on suljettu.
	Varmista, ettei mikään sulakekotelon sulakkeista ole palanut.
	Varmista, että Käynnistä/Tauko-painiketta on painettu.
	Jos ajastin on asetettu, peruuta asetus tai odota, kunnes ajanlaskenta on kulunut umpeen.
	Deaktivoi lapsilukko, jos se on päällä.
Laitteeseen ei tule vettä.	Tarkista, että vesihana on auki.
	Varmista, ettei vedensyöttöpaine ole liian alhainen. Kysy lisätietoa paikalliselta vesilaitokselta.
	Tarkista, ettei vesihana ole tukossa.
	Varmista, ettei vedenottoletkun ja venttiilin sihdeissä ole tukoksia. Lue ohjeet kohdasta "Hoito ja puhdistus".
	Varmista, ettei vedenottoletkussa ole vääntymiä tai taittumuksia.
	Tarkista, että vedenottoletku on liitetty oikein.
Koneeseen jää vettä.	Tarkista, ettei altaan poistoviemäri ole tukossa.
	Varmista, ettei tyhjennysletkussa ole vääntymiä tai taittumuksia.
	Tarkista, ettei vedenpoiston sihti ole tukossa. Puhdista sihti tarvittaessa. Lue ohjeet kohdasta "Hoito ja puhdistus".

Ongelma	Mahdollinen ratkaisu
	Tarkista, että tyhjennysletku on liitetty oikein.
	Aseta tyhjennysohjelma, jos asetit ohjelman, jossa ei ole tyhjennysvaihetta.
	Aseta tyhjennysohjelma, jos asetit lisätoiminnon, jossa vesi jää koneeseen.
Linkousvaihe ei toimi tai pesuohjelma kestää normaalia pitempään.	Aseta linkousohjelma.
	Tarkista, ettei vedenpoiston sihti ole tukossa. Puhdista sihti tarvittaessa. Lue ohjeet kohdasta "Hoito ja puhdistus".
	Levitä pyykkiä käsin pesualtaassa ja käynnistä linkous uudelleen. Epätasapaino voi aiheuttaa tämän ongelman.
Lattialla on vettä.	Varmista, että vesiletkujen liitännät ovat kireät ja ettei vesivuotoja ole.
	Varmista, ettei tyhjennysletkussa ole vaurioita.
	Varmista, että käytät oikeaa pesuainetta ja pesuainemäärää.
Laitteen luukku ei avaudu.	Varmista, että pesuohjelma on päättynyt.
	Aseta tyhjennys- tai linkousohjelma, jos rummussa on vettä.
Laitteesta kuuluu poikkeavia ääniä.	Varmista, että laite on tasapainoitettu oikein. Lue ohjeet asennusohjeista.
	Varmista, että pakkausmateriaalit ja/tai kuljetuspultit on poistettu. Lue ohjeet asennusohjeista.
	Lisää pyykkiä koneeseen. Pyykkiä voi olla liian vähän.
Laitte täyttyy vedellä ja tyhjenee välittömästi.	Varmista, että tyhjennysletku on oikeassa asennossa. Letku voi olla liian matalalla.
Pesutulos ei ole tyydyttävä.	Lisää pesuaineen määrää tai käytä toista pesuainetta.
	Poista vaikeat tahrat erikoistuotteilla ennen pyykinpesua.
	Varmista, että asetat oikean lämpötilan.
	Vähennä pyykkiä.

Kytke virta laitteeseen tarkastusten jälkeen. Ohjelma jatkuu keskeytykskohdasta.


Jos ongelma toistuu, ota yhteys huoltopalveluun.


13. TEKNISET TIEDOT

Mitat	Leveys / Korkeus / Syvyys	595 / 850 / 340 mm
	Kokonaissyvyys	380 mm
Sähköliitäntä	Jännite	230 V
	Kokonaisteho	2000 W
	Sulake	10 A
	Taajuus	50 Hz
Suojakansi takaa kiinteiden hiukkasten ja kosteuden suojaustason, lukuun ottamatta kuitenkaan matalajännitteisiä laitteita, joissa ei ole kosteussuojaa.		IPX4
Vedenpaine	Minimi	0,5 bar (0,05 MPa)
	Maksimi	8 bar (0,8 MPa)
Vesiliitäntä ¹⁾		Kylmä vesi
Maksimitäyttö	Valko/Kirjo	4 kg
Linkousnopeus	Maksimi	1000 Kierrosta minuutissa

¹⁾ Liitä vedenottoletku hanaan, jossa on 3/4 tuuman kierteitys.

14. YMPÄRISTÖNSUOJELU

Kierrätä materiaalit, jotka on merkitty merkillä . Kierrätä pakkaus laittamalla se asianmukaiseen kierrätysastiaan. Suojele ympäristöä ja ihmisten terveyttä kierrättämällä sähkö- ja

elektroniikkaromut. Älä hävitä merkillä  merkittyjä kodinkoneita kotitalousjätteen mukana. Palauta tuote paikalliseen kierrätyskeskukseen tai ota yhteyttä paikalliseen viranomaiseen.

INNEHÅLL

1. SÄKERHETSINFORMATION	23
2. SÄKERHETSFÖRESKRIFTER	24
3. PRODUKTBESKRIVNING	25
4. KONTROLLPANEL	26
5. TVÄTTPROGRAM	26
6. FÖRBRUKNINGSVÄRDEN	28
7. TILLVALSFUNKTIONER	29
8. INNAN MASKINEN ANVÄNDS FÖRSTA GÅNGEN	30
9. DAGLIG ANVÄNDNING	30
10. RÅD OCH TIPS	34
11. UNDERHÅLL OCH RENGÖRING	34
12. FELSÖKNING	38
13. TEKNISKA DATA	40

WE'RE THINKING OF YOU

Tack för att du köpt en Electrolux-produkt. Du har valt en produkt som för med sig årtionden av yrkeserfarenhet och innovation. Genial och snygg har den utformats med dig i åtanke. Så när du än använder den kan du känna dig trygg med att veta att du får fantastiska resultat varje gång.

Välkommen till Electrolux.

Besök vår webbplats för att:



Få tips om användning, broschyrer, felsökare, serviceinformation:
www.electrolux.com



Registrera din produkt för bättre service:
www.electrolux.com/productregistration



Köp tillbehör, förbrukningsvaror och originalreservdelar till din produkt:
www.electrolux.com/shop

KUNDTJÄNST OCH SERVICE

Vi rekommenderar att originalreservdelar används.

Ha följande uppgifter till hands när du kontaktar serviceavdelningen.

Informationen finns på typskylten. Modell, PNC, serienummer.



Varnings-/viktig säkerhetsinformation.



Allmän information och tips



Miljöinformation

Med reservation för ändringar.

1. SÄKERHETSINFORMATION

Läs noga de bifogade instruktionerna före installation och användning av produkten. Tillverkaren kan inte hållas ansvarig för personskador eller skador på egendom som orsakats av felaktig installation eller användning. Förvara alltid instruktionerna tillsammans med produkten för framtida bruk.

1.1 Säkerhet för barn och handikappade



WARNING

Risk för kvävning, skador eller permanent invaliditet.

- Denna produkt kan användas av barn från 8 års ålder och uppåt, och av personer med nedsatt fysisk, sensorisk eller mental förmåga, samt personer med bristande erfarenhet och kunskap, om de övervakas eller instrueras beträffande hur produkten används på ett säkert sätt och förstår de risker som är förknippade med användningen.
- Låt inte barn leka med produkten.
- Håll allt förpackningsmaterial utom räckhåll för barn.
- Håll allt tvättmedel utom räckhåll för barn.
- Håll barn och husdjur borta från produkten när luckan är öppen.
- Om produkten har ett barnlås rekommenderar vi att du aktiverar det.
- Rengöring och användarunderhåll ska inte utföras av barn utan tillsyn.

1.2 Allmän säkerhet

- Stäng av produkten och koppla bort den från eluttaget före underhåll.
- Ändra inte produktens specifikationer.
- Följ högsta tillåtna lastvolym på 4 kg (se kapitlet "Programtabell").

- Om nätsladden är skadad måste den bytas av tillverkaren, tillverkarens servicerepresentant eller personer med motsvarande utbildning, för att undvika fara.
- Vattentrycket (minimum och maximum) måste vara mellan 0,5 bar (0,05 MPa) och 8 bar (0,8 MPa)
- Ventilationsöppningarna i grunden (om tillämpligt) får ej täppas igen av en matta.
- Produkten ska anslutas till vattentillförseln med de nya medföljande slanguppsättningarna. Gamla slanguppsättningar får inte återanvändas.

2. SÄKERHETSFÖRESKRIFTER

2.1 Installation

- Ta bort förpackningen och transportbultarna.
- Spara transportbultarna. När du flyttar produkten igen måste du spärra trumman.
- Installera eller använd inte en skadad produkt.
- Installera och använd inte produkten på en plats där temperaturen understiger 0 °C eller där den utsätts för väder och vind.
- Följ de installationsinstruktioner som följer med produkten.
- Kontrollera att golvet där du installerar produkten är plant, stabilt, värmebeständigt och rent.
- Installera inte produkten där luckan inte kan öppnas helt.
- Produkten är tung, så var alltid försiktig när du flyttar den. Använd alltid skyddshandskar.
- Kontrollera att luft kan cirkulera mellan produkten och golvet.
- Ställ in fötterna så att det finns tillräckligt utrymme mellan produkten och mattan.

Elektrisk anslutning



VARNING

Risk för brand och elektriska stötar.

- Produkten måste vara jordad.
- Kontrollera att produktens märkdata överensstämmer med din strömkälla. I annat fall, kontakta en elektriker.
- Använd alltid ett korrekt installerat, stötsäkert och jordat eluttag.
- Använd inte grenuttag eller förlängningssladdar.
- Kontrollera så att du inte skadar stickkontakten och nätkabeln. Om produktens nätkabel behöver bytas måste det göras av vårt servicecenter.
- Anslut stickkontakten till eluttaget först vid slutet av installationen. Kontrollera att stickkontakten är åtkomlig efter installationen.
- Dra inte i nätkabeln för att koppla bort produkten från eluttaget. Ta alltid tag i stickkontakten.
- Ta inte i nätkabeln eller stickkontakten med våta händer.
- Denna produkt uppfyller kraven enligt EU:s direktiv.

Anslutning av vatten

- Kontrollera så att du inte skadar vattenslangarna.

- Produkten ska anslutas till vattentillförseln med de nya medföljande slanguppsättningarna. Gamla slanguppsättningar får inte återanvändas.
- Innan du ansluter produkten till nya rör eller till rör som inte har använts på länge låter du vattnet rinna tills det är rent.
- Den första gången du använder produkten ska du kontrollera att inget läckage förekommer.

2.2 Använd



VARNING

Det finns risk för personskador, elstöt, brand eller skador på produkten.

- Använd denna produkt i en hushållsmiljö.
- Ändra inte produktens specifikationer.
- Följ säkerhetsanvisningarna på diskmedelpaketet.
- Placera inga lättantändliga produkter eller föremål som är fuktiga med lättantändliga produkter i, nära eller på diskmaskinen.
- Ta inte på luckglaset när ett program är igång. Glaset kan bli hett.
- Kontrollera att du tagit ut alla metallföremål från tvätten.

- Placera inte en behållare för uppsamling av vattenläckage under produkten. Kontakta Service för att kontrollera vilka tillbehör som kan användas.

2.3 Skötsel och rengöring



VARNING

Risk för personskador och skador på produkten föreligger.

- Stäng av produkten och koppla bort den från eluttaget före underhåll.
- Spruta inte vatten eller ånga för att rengöra produkten.
- Rengör produkten med en fuktig, mjuk trasa. Använd bara neutrala rengöringsmedel. Använd inte produkter med slip-effekt, skursvampar, lösningsmedel eller metallföremål.

2.4 Avfallshantering

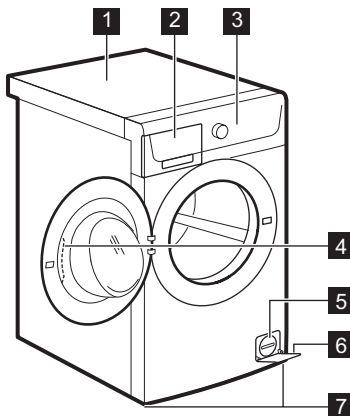


VARNING

Risk för kvävning eller skador.

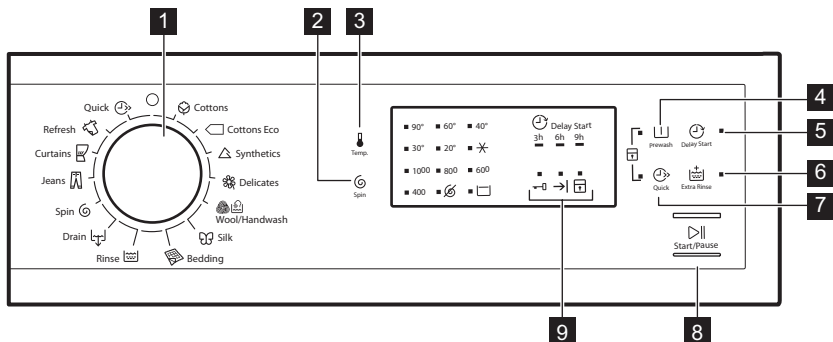
- Koppla loss produkten från eluttaget.
- Klipp av strömkabeln och kassera den.
- Ta bort lucklåset för att hindra att barn eller djur stängs in inuti produkten.













3. PRODUKTBeskrivning




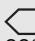


- 1 Bänkskiva
- 2 Diskmedelsfack
- 3 Kontrollpanelen
- 4 Luckhandtag
- 5 Filter till tönningspump
- 6 Typskylt
- 7 Fötter för nivåutjämning av produkten

4. KONTROLLPANEL



- 1 Programväljare
- 2 Indikatorer för touch-kontrollen Reducerad centrifugering  (Spin) och funktioner:
 : Indikator för ingen centrifugering.
 : Indikator för Sköljstopp
- 3 Tryck på touch-kontrollen  (Temp.)
- 4 Touch-kontrollen Förtvätt  (Prewash)
- 5 Touch-kontrollen Fördröjd start  (Delay Start)
- 6 Touch-kontrollen Extra sköljning  (Extra Rinse)
- 7 Touch-kontrollen Snabb  (Quick)
- 8 Touch-kontrollen Start/Paus  (Start/Pause)
- 9 Programstatuslampor:
 -  Indikator för Lucklås
 -  Kontrollampa för Program klart
 -  Indikator för Barnlås

5. TVÄTTPROGRAM

Program Temperaturområde	Typ av tvätt och smuts Maximal tvättmängd, maximal centrifuge- ringshastighet
 Cottons 90° C - kall	Vit och färgad bomull (normalt och lätt smutsad tvätt). 4 kg, 1000 varv/min
 Cottons Eco ¹⁾ 60° C - 40° C	Vit bomull och färgäktad bomull. Normalt smutsad tvätt. 4 kg, 1000 varv/min
 Synthetics 60° C - kall	Syntetplagg eller blandade material. Normalt smutsad tvätt. 2 kg, 1000 varv/min
 Delicates 40° C - kall	Ömtåliga material som akryl, viskos, polyester. Normalt smutsad tvätt. 2 kg, 1000 varv/min











Program Temperaturområde	Typ av tvätt och smuts Maximal tvättmängd, maximal centrifuge- ringshastighet
 Wool/Handwash 40 °C – kall	Maskintvättbar ylle, handtvättbar ylle och ömtåliga material märkta med symbolen "handtvätt". 1.5 kg, 1000 varv/min
 Silk 30 °C	Specialprogram för silke och blandade syntetmaterial. 1 kg, 800 varv/min
 Bedding 60° C - 30° C	Specialprogram för en syntetfilt, ett täcke, ett sängöverkast, etc. 2 kg, 800 varv/min
 Rinse Kall	För att skölja och centrifugera tvätten. Alla material. 4 kg, 1000 varv/min
 Drain	För att tömma ut vattnet i trumman. Alla material. 4 kg
 Spin	Centrifugera tvätten: Alla material. 4 kg, 1000 varv/min
 Jeans 60 °C – kall	Denim- och jerseyplagg. Även för plagg i mörka färger. 4 kg, 1000 varv/min
 Curtains 40 °C - kall	Specialprogram för gardiner. Förtvättfasen aktiveras automatiskt. ²⁾ 1 kg, 800 varv/min
 Refresh 30 °C	Plagg i syntetmaterial och ömtåliga plagg. Lätt smutsad tvätt eller plagg som ska fräschas upp. 2 kg, 800 varv/min
 Quick 30 °C	Syntet och blandade material. Lätt smutsad tvätt och plagg som ska fräschas upp. För 5-6 skjortor. 800 varv/minut



















1) Standardprogram för energimärkningens förbrukningsvärden. Enligt bestämmelsen 1061/2010 är dessa program "standardprogram 60° bomull" och "standardprogram 40° bomull". De är de mest effektiva programmen vad gäller kombinationen energi- och vattenförbrukning för normalt smutsad tvätt.

i Vattentemperaturen i tvättfasen kan skilja sig från temperaturen som anges för valt program.

2) Fyll inte på tvättmedel för förtvättfasen.

Programfunktioner kompatibilitet

Program						 1)	
	■	■	■	■	■	■	■
 Eco	■	■	■	■	■	■	■
	■	■	■	■	■	■	■

Program						 1)	
	■	■	■	■	■	■	■
	■	■	■		■		
	■	■			■		
	■				■		
	■	■	■		■		■
					■		
	■				■		
	■	■	■	■	■	■	■
	■	■	■		■	■	■
	■	■			■		
	■	■			■		

1) Om du väljer snabbfunktionen rekommenderar vi att du minskar mängden tvätt. Det går att fylla produkten helt men tvätresultatet kan bli sämre. Rekommenderad vikt: bomull: 2 kg, syntet och fintvätt: 1 kg.

6. FÖRBRUKNINGSVÄRDEN



Uppgifterna i tabellen är ungefärliga. Olika orsaker kan ändra uppgifterna: mängden och typen av tvätt, vattnet och omgivningstemperatur.

Program	Vikt (kg)	Energiförbrukning (kWh)	Vattenförbrukning (liter)	Ungefärlig programtid (minuter)	Återstående fukt (%) ¹⁾
Cottons 60 °C	4	0.59	34	125	60
Cottons 40 °C	4	0.55	38	117	60
Synthetics 40 °C	2	0.39	41	64	37
Delicates 40 °C	2	0.45	51	47	37
Wool/Hand-wash 30 °C	1.5	0.4	61	40	32
Vanliga bomullsprogram					


Program	Vikt (kg)	Energiförbrukning (kWh)	Vattenförbrukning (liter)	Ungefärlig programtid (minuter)	Återstående fukt (%) ¹⁾
Standard 60 °C bomull	4	0.66	46	183	60
Standard 60 °C bomull	2	0.59	37	155	60
Standard 40 °C bomull	2	0.45	37	147	60
Av-läge (W)			Kvar på-läge (W)		
0.48			0.48		
Informationen i tabellen ovan är i enlighet med EU-kommissionens förordning 1015/2010 om genomförande av direktiv 2009/125/EC.					

¹⁾ När centrifugeringen är klar.

7. TILLVALSFUNKTIONER

7.1 Temperatur

Ställ in den här funktionen för att ändra den inställda temperaturen.

Indikator  = kallt vatten.

Kontrolllampan för inställd temperatur tänds.

7.2 Centrifugering

Med den här funktionen kan du ändra den förinställda centrifugeringshastigheten. Kontrolllampan för inställd hastighet tänds.

Tillvalscentrifugeringsfunktioner:

Ingen centrifugering

- Ställ in den här funktionen för att inaktivera alla centrifugeringsfaser. Endast torckfasen är tillgänglig.
- Kontrolllampan tänds.
- Ställ in funktionen för mycket ömtåliga plagg.
- Sköljfasen använder mer vatten för vissa tvättprogram.

Sköljstopp

- Ställ in den här funktionen för att förhindra att tvätten skrynklar.
- Kontrolllampan tänds.

- Det finns vatten i trumman när programcykeln är klar.
- Trumman roterar regelbundet för att undvika att tvätten skrynklas.
- Luckan förblir låst.
- Du måste tömma ut vattnet för att kunna låsa upp luckan.



Se "När programmet är klart" för tömning av vattnet.

7.3 Förtvätt

Med den här funktionen kan du lägga till en förtvättfas till ett tvättprogram. Använd den här funktionen för hårt smutsad tvätt.

När du ställer in den här funktionen ökar programmets längd. Kontrolllampan tänds.

7.4 Fördröjd start

Med den här funktionen kan du fördröja starten av ett program med 9, 6 eller 3 timmar.

Indikatorn för funktionen och inställt värde lyser.

7.5 Extra sköljning

Med den här funktionen kan du lägga till några sköljningar till ett tvättprogram. Använd den här funktionen för personer som är allergiska mot tvättmedel och i områden där vattnet är mjukt. Kontrolllampan tänds.

7.6 Snabb

Med den här funktionen kan du minska programlängden. Ställ in den här funktionen för lätt smutsade plagg eller plagg som ska fräschas upp. Kontrolllampan tänds.

7.7 Barnlås

Med den här funktionen kan du förhindra att barnen leker med kontrollpanelen.

- **Aktivera/avaktivera** funktionen genom att trycka på  och  samtidigt tills indikatorn  **tänds/släcks**.

Du kan aktivera funktionen:

- När du tryckt på  låses funktionerna och programvredet.

- Innan du trycker på : Produkten startar inte.


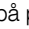
7.8 Permanent inställning av extra sköljning

Med den här funktionen kan du ha funktionen för extra sköljning på permanent när du ställer in ett nytt program.

- **Aktivera/avaktivera** funktionen genom att trycka på  och  samtidigt tills indikatorn  **tänds/släcks**.

7.9 Ljudsignaler

Ljudsignalen låter när:

- När programmet är klart.
- När ett fel har uppstått på produkten. **Avaktivera/aktivera** ljudsignalerna genom att trycka på  och  samtidigt i 6 sekunder.



Om du avaktiverar ljudsignalerna fortsätter de att låta när det är fel på produkten.

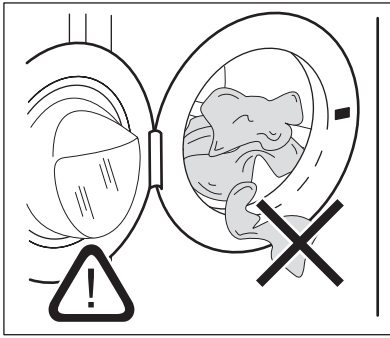
8. INNAN MASKINEN ANVÄNDS FÖRSTA GÅNGEN

1. Häll 2 liter vatten i tvättmedelsfacket för tvättfasen. Då aktiveras tömnings-systemet.
2. Häll en liten mängd tvättmedel i facket för tvättfasen.
3. Ställ in och starta ett program för bomull vid högsta temperaturen utan tvätt. Detta tar bort all möjlig smuts från trumman och baljan.

9. DAGLIG ANVÄNDNING

- Öppna vattenkranen.
- Sätt i stickkontakten i eluttaget.

9.1 Fylla på tvätt



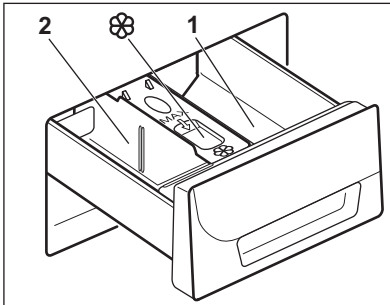
1. Öppna luckan till produkten.
2. Lägg in tvätten i trumman, ett plagg i taget. Skaka kläderna innan du lägger dem i produkten. Lägg inte i för mycket tvätt i trumman.
3. Stäng luckan.



FÖRSIKTIGHET

Kontrollera att det inte finns någon tvätt kvar mellan tätningen och luckan. Det finns risk för vattenläckage eller att tvätten skadas.

9.2 Använda tvättmedel och andra medel



- Mät upp tvätt- och sköljmedel.
- Stäng tvättmedelslådan försiktigt.

1

Tvättmedelsfack för förtvättsfasen.

2

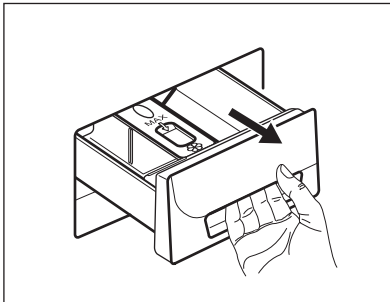
Tvättmedelsfack för tvättfasen.



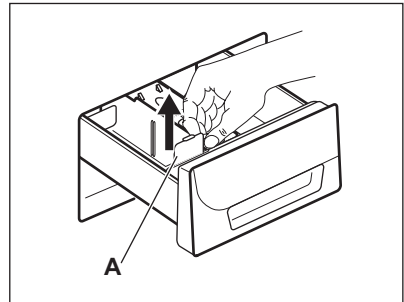
Fack för flytande tillsatser (sköljmedel, stärkelse)

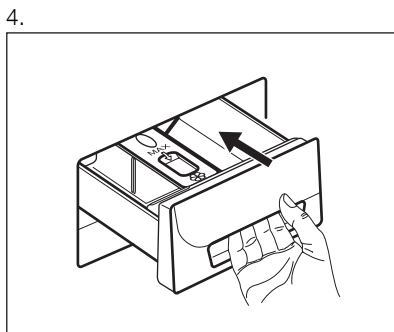
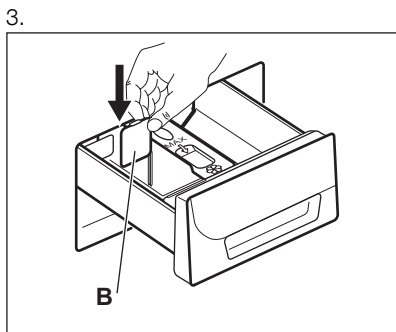
Flytande eller pulvertvättmedel

1.



2.





- Position **A** för pulvertvättmedel (fabriksinställning).
- Position **B** för flytande tvättmedel.



När du använder flytande tvättmedel:

- Använd inte geléaktigt eller flytande tvättmedel.
- Lägg inte i mer flytande tvättmedel än till maxnivån.
- Ställ inte in förtvättsfasen.
- Ställ inte in fördröjd start.

9.3 Inställning av program

1. Vrid programväljaren till önskat diskprogram:
 - Indikatoren för blinkar.
2. Ändra vid behov temperaturen och centrifugeringshastigheten eller lägg till tillgängliga funktioner. När du aktiverar en funktion visas indikatoren för inställd funktion.



Om du gör ett felaktigt val blinkar kontrollampen rött.

9.4 Starta ett program utan fördröjd start

Tryck på :

- Indikatoren slutar blinka och fortsätter lysa med fast sken.
- Programmet startar, luckan låses och kontrollampen lyser
- Tömningspumpen kan vara igång en kort tid när produkten fyller på vatten.

9.5 Starta ett program med fördröjd start

- Tryck på för att ställa in fördröjningen du vill ställa in. Kontrollampen för

den valda fördröjningen lyser. Kontrollampen för är tänd.

- Tryck på :
 - Produktens nedräkning startar.
 - När nedräkningen är klar startar programmet automatiskt.



Du kan avbryta eller ändra inställningen för den fördröjda starten innan du trycker på .

Avbryta den fördröjda starten:


1. Ställ produkten i pausläge genom att trycka på .
2. Tryck på tills kontrollampen för inställd fördröjning släcks.
Tryck på en gång till för att starta programmet direkt.

9.6 Avbryta ett program och ändra funktionerna

Du kan bara ändra vissa funktioner innan de satts igång.

1. Tryck på . Kontrollampen blinkar.
2. Ändra funktionerna.
3. Tryck på igen. Programmet fortsätter.


9.7 Avbryta ett program

1. Vrid programväljaren till  för att avbryta programmet och avaktivera produkten.
2. Vrid programväljaren igen för att aktivera produkten. Du kan nu ställa in ett nytt tvättprogram.



Produkten tömmer inte ut vattnet.

9.8 Öppning av luckan

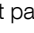

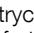
Luckan är låst medan ett program eller fördröjd start pågår och  visas på displayen.




FÖRSIKTIGHET

Om temperaturen och nivån på vattnet i trumman är för hög kan du inte öppna luckan.

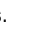

Öppna produktens lucka när fördröjd start är aktiverat:



1. Tryck på  för att pausa produkten.
2. Vänta tills Lucklåsets indikator  släcks.
3. Du kan öppna luckan.
4. Stäng luckan och tryck på  igen. Startfördröjningen fortsätter vara aktiverat.

Öppna produktens lucka när programmet är aktiverat:


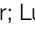
1. Vrid programväljaren till  för att avaktivera produkten.
2. Vänta några minuter innan du öppnar produktens lucka.
3. Stäng produktens lucka.
4. Ställ in programmet igen

9.9 När programmet är klart


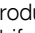
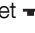

- Produkten stannar automatiskt.
- En ljudsignal hörs (om den är aktiverad).
- Indikatorn  släcks.
- Kontrolllampan för lucklåset  släcks.

- Kontrolllampan för  är tänd.
- Du kan öppna luckan.
- Ta ut tvätten ur produkten. Kontrollera att trumman är tom.
- Låt luckan stå på glänt för att undvika mögelbildning och dålig lukt.
- Stäng vattenkranen.
- Vrid programväljaren till  för att avaktivera produkten.

Tvättprogrammet är klart men det finns vatten i trumman:

- Trumman roterar regelbundet för att undvika att tvätten skrynklas.
- Kontrolllampan för luckan  är tänd. indikatorn  blinkar; Luckan förblir låst.
- Du måste tömma ut vattnet för att kunna öppna luckan.

För tömning av vattnet:

1. Sänk vid behov centrifugeringshastigheten. Om du ställer in  tömmer produkten endast.
2. Tryck på . Produkten tömmer ut vattnet och centrifugerar.
3. När programmet är klart och kontrolllampan för lucklåset  släcks kan du öppna luckan.
4. Vrid programväljaren till  för att avaktivera produkten.




Produkten töms och centrifugerar automatiskt efter cirka 18 timmar (utom för ylleprogrammet).

9.10 Standby

Energisparläget aktiveras några minuter efter tvättprogrammet är klart om du inte avaktiverar produkten.

Energisparläget minskar energiförbrukningen när produkten är i standby-läge.

- Alla kontrollampor släcks.
- Kontrolllampan för  blinkar sakta.
- Tryck på någon av funktionerna för att avaktivera energisparläget.

10. RÅD OCH TIPS

10.1 Fylla på tvätt

- Dela in tvätten i: vittvätt, kulörtvätt, syntetmaterial, ömtåliga material och ylle
- Följ tvättanvisningarna som finns på tvätmärknigen.
- Tvätta inte vita och färgade plagg tillsammans.
- Vissa färgade plagg kan missfärgas i första tvätten. Vi rekommenderar att du tvättar dem separat de första gångerna.
- Stäng örngott, blyxtlås, hakar och tryckknappar. Knyt skärp.
- Töm alla fickor och veckla ut plaggen.
- Vänd ut och in på flerfärgade plagg, ylle och plagg med tryck.
- Ta bort svåra fläckar.
- Tvätta svåra smutsfläckar med ett specialtvättmedel.
- Var försiktig med gardiner. Ta bort hakarna eller lägg gardinerna i en tvättpåse eller ett örngott.
- Tvätta inte i produkten:
 - Tvätt utan fåll eller med snitt
 - Behåar med metallbygel.
 - Tvätta små plagg i en tvättpåse.
- En mycket liten tvättmängd kan orsaka balansproblem vid centrifugeringsfasen. Om detta händer, justera plaggen manuellt i baljan och starta centrifugeringsfasen igen.

10.2 Svåra fläckar

Det räcker inte med vatten och tvättmedel för vissa fläckar.

Vi rekommenderar att du tar bort dessa fläckar innan du lägger in plaggen i produkten.

Det finns särskilda fläckborttagningsmedel. Använd ett fläckborttagningsmedel som lämpar sig för typen av fläck och material.

10.3 Tvättmedel och tillsatser

- Använd endast tvättmedel och tillsatser som är särskilt avsedda för tvättmaskiner.
- Blanda inte olika sorters tvättmedel.
- För miljös skull ska du inte använda mer diskmedel än nödvändigt.
- Följ alltid anvisningarna på förpackningen till dessa produkter.
- Använd rätt produkter för materialets typ och färg, programtemperatur och smutsgrad.
- Om produkten inte har ett tvättmedelsfack med luckenheten tillsätter du det flytande tvättmedlet med en doseringsboll.

10.4 Ekologiska tips

- Ställ in ett program utan förvänt om du har tvätt som är normalt smutsig
- Starta alltid ett tvättprogram med full maskin.
- Använd vid behov fläckborttagningsmedel när du ställer in ett program med låg temperatur.
- Kontrollera vattenhårdenheten i hemmet så att du använder rätt mängd tvättmedel

10.5 Waterhardheit

Om vattenhårdenheten där du bor är hög eller medelhög rekommenderar vi att du använder en vattenavhårdare för tvättmaskiner. I områden där vattenhårdenheten är mjuk behövs ingen vattenavhårdare. Kontakta din lokala vattenmyndighet för att ta reda på vattenhårdenheten där du bor. Använd rätt mängd sköljmedel. Följ alltid anvisningarna på förpackningen till produkten.

11. UNDERHÅLL OCH RENGÖRING



VARNING

Ta ur stickkontakten från eluttaget innan underhåll påbörjas.

11.1 Utvändig rengöring

Rengör produkten bara med tvål och varmt vatten. Torka alla ytor noga.



FÖRSIKTIGHET

Använd inte denaturerad sprit, lösningsmedel eller kemiska produkter.

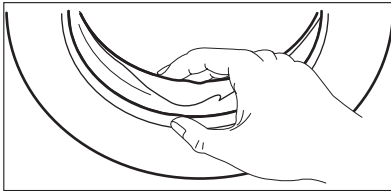
trumman. Kör en underhållstvätt med jämna mellanrum. För att göra detta:

- Ta ut tvätten ur trumman.
- Ställ in bomullsprogrammet med högs- ta temperaturen med en liten mängd tvättmedel.

11.2 Underhållstvätt

Vid programmen med låg temperatur kan det hända att det blir kvar lite tvättmedel i

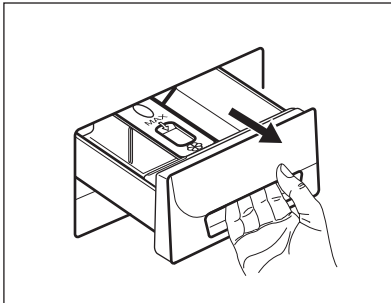
11.3 Lucktätning



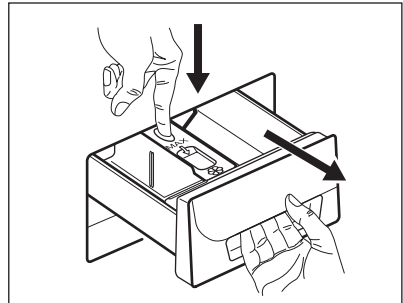
Undersök tätningen regelbundet och ta bort alla föremål från innerdelen.

11.4 Rengöring av tvättmedelsfacket

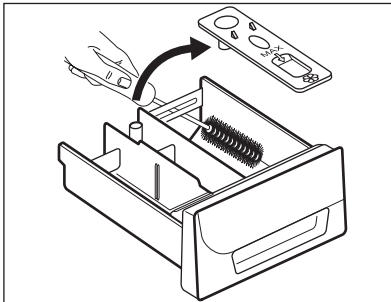
1.



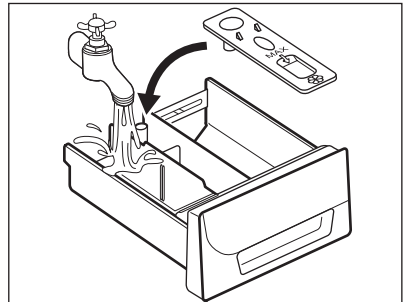
2.

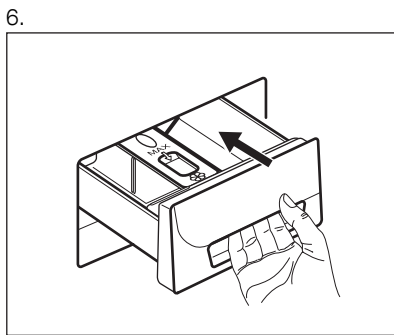
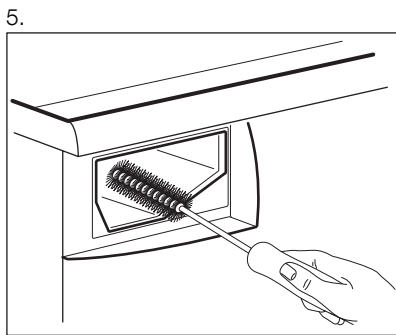


3.

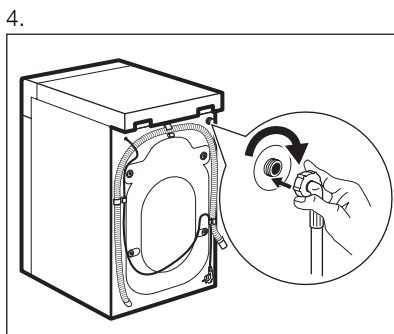
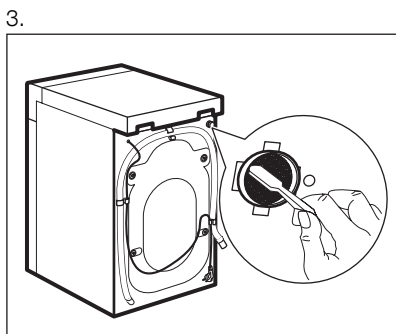
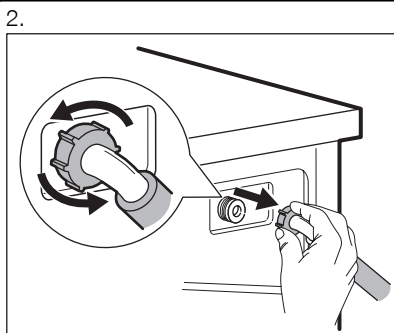
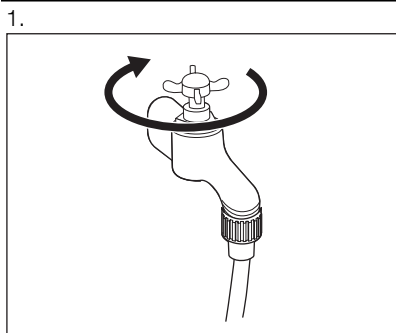


4.





11.5 Rengöring av ventilfiltret

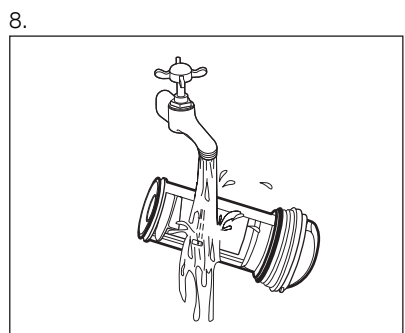
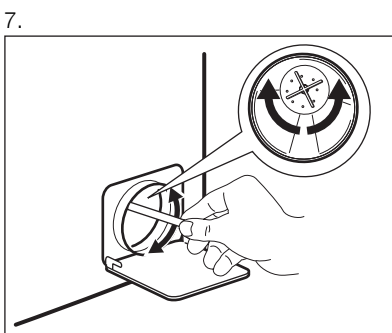
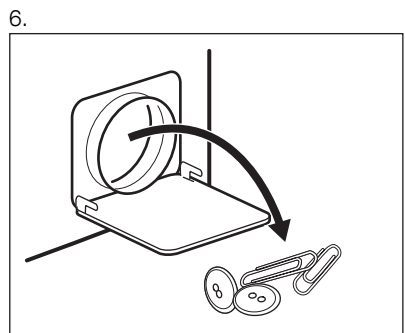
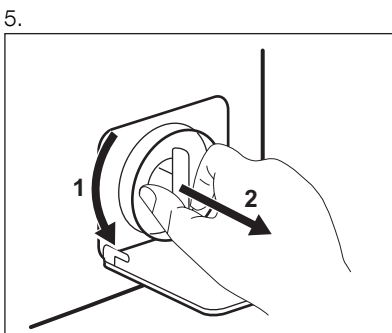
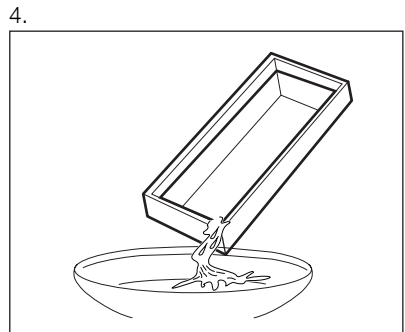
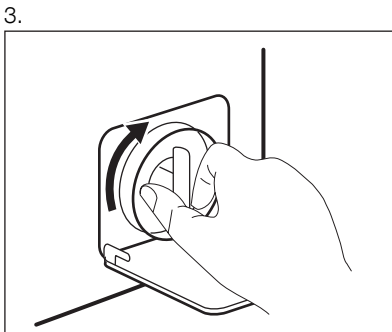
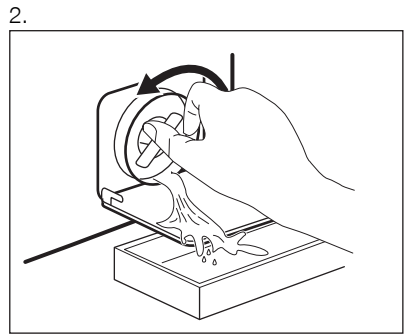
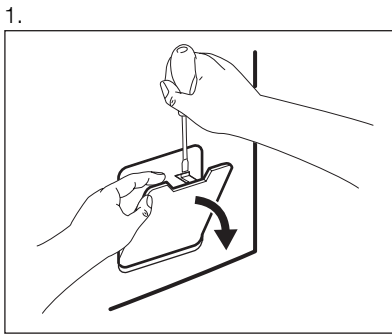


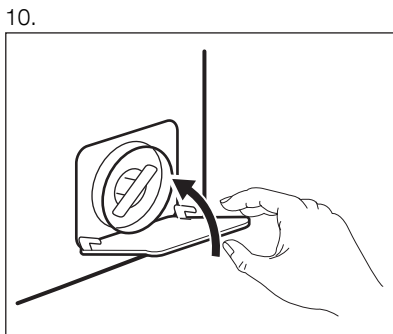
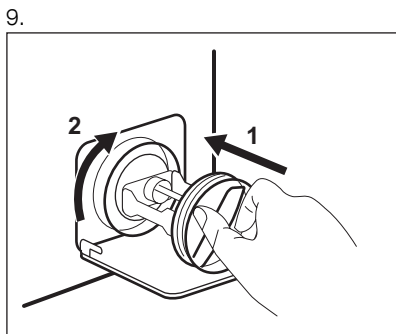
11.6 Rengöring av tömningsfiltret



VARNING

Rengör inte nålfällan om vattnet i produkten är hett.





11.7 Nödtömning

Produkten kan inte tömma ut vattnet på grund av ett fel.

Om detta händer, gå igenom stegen (1) till (10) i "Rengöring av nålfällan".

Rengör pumpen vid behov.

När vattnet tappas ut med nödtömningsproceduren måste tömningsystemet aktiveras igen.

1. Håll 2 liter vatten i tvättmedelsfacket för huvudtvätt.
2. Starta programmet för att tömma ut vattnet.

11.8 Åtgärder vid frysrisk

Om produkten är installerad på en plats där temperaturen kan vara mindre än 0 °C, ta bort det kvarvarande vattnet i tillloppsslangen och tömningspumpen,

1. Koppla bort produkten från eluttaget.
2. Stäng vattenkranen.
3. Ta bort tillloppsslangen.
4. Placera tillloppsslangens båda ändar i en behållare och låt vattnet rinna ur slangen.
5. Töm tömningspumpen. Se nödtömningsförfarandet.
6. När tömningspumpen är tom, sätt tillbaka tillloppsslangen igen.



VARNING


Se till att temperaturen är över 0 °C innan du använder produkten igen.

Tillverkaren har inget ansvar för de skador som orsakas av låga temperaturer.



12. FELSÖKNING

Produkten startar inte eller upphör att fungera.

Prova först att hitta en lösning på problemet (se tabellen). Om du inte lyckas, kontakta service.

Ljudsignalen låter om något problem föreligger. Den **röda** kontrolllampan  blinkar och en av kontrolllamporna tänds och visar en larmkod:

-  - Produkten fylls inte med vatten.

-  - Produkten tömmer inte ut vattnet.
-  - Produktens lucka är öppen eller är inte ordentligt stängd. Kontrollera luckan!



VARNING

Stäng av produkten innan du utför kontrollerna.

Problem	Möjlig lösning
Programmet startar inte.	Se till att stickkontakten sitter ordentligt i eluttaget.

Problem	Möjlig lösning
	Se till att produktens lucka är stängd.
	Kontrollera att det inte finns en skadad säkring i säkringsdosan.
	Kontrollera att Start/Paus-knappen har tryckts in.
	Om fördröjd start är inställd avbryter du inställningen eller väntar tills nedräkningen är slut.
	Avaktivera Barnlås-funktionen om den är på.
Produkten fylls inte med vatten.	Kontrollera att vattenkranen är öppen.
	Kontrollera att trycket i vattentillförseln inte är för lågt. Kontakta kommunen för denna information.
	Kontrollera att vattenkranen inte är igensatt.
	Kontrollera att filtret i tilloppsslangen och filtret i ventilen inte är igensatta. Se "Underhåll och rengöring".
	Kontrollera att tilloppsslangen inte är böjd eller snodd.
	Kontrollera att tilloppsslangen har anslutits korrekt.
Produkten tömmer inte ut vattnet.	Kontrollera att avloppsmuffen inte är igensatt.
	Kontrollera att tömningsslangen inte är böjd eller snodd.
	Kontrollera att tömningfiltret inte är igensatt. Rengör filtret vid behov. Se "Underhåll och rengöring".
	Kontrollera att tömningsslangen har anslutits korrekt.
	Ställ in tömningsprogrammet om du ställer in ett program utan tömningsprogram.
	Ställ in tömningsprogrammet om du väljer en funktion som slutar med vatten i trumman.
Centrifugeringsfasen fungerar inte eller tvättprogrammet varar längre än normalt.	Ställ in centrifugeringsprogrammet.
	Kontrollera att tömningfiltret inte är igensatt. Rengör filtret vid behov. Se "Underhåll och rengöring".
	Justera plaggen manuellt i trumman och starta centrifugeringsfasen igen. Detta problem kan orsakas av balansproblem.
Det är vatten på golvet.	Kontrollera att kopplingarna i vattenslangarna är täta och att inget vattenläckage förekommer.
	Kontrollera att tömningsslangen inte är skadad.
	Kontrollera att du använder rätt tvättmedel och rätt mängd tvättmedel.

Problem	Möjlig lösning
Du kan inte öppna luckan på produkten.	Kontrollera att tvättprogrammet är klart.
	Ställ in tömnings- eller centrifugeringsprogrammet om det finns vatten i trumman.
Produkten avger ett konstigt ljud.	Kontrollera att produkten är rätt nivellerad. Se "Installationsanvisning".
	Kontrollera att förpackningen och/eller transportbultarna är borttagna. Se "Installationsanvisning".
	Fyll på mer tvätt i trumman. För liten tvättmängd.
Produkten fylls med vatten och töms omedelbart.	Kontrollera att tömningsslangen är ställd i rätt läge. Slangen kan vara för låg.
Tvättresultaten är inte tillfredsställande.	Öka mängden tvättmedel eller använd ett annat tvättmedel.
	Använd specialprodukter för att ta bort svåra fläckar innan du tvättar tvätten.
	Kontrollera att du ställer in rätt temperatur.
	Minska tvättmängden.

Sätt på produkten efter kontrollen. Programmet fortsätter från den punkt där det avbröts.

Kontakta service om problemet uppstår igen.

13. TEKNISKA DATA

Mått	Bredd/Höjd/Djup	595 / 850 / 340 mm
	Totalt djup	380 mm
Elektrisk anslutning:	Nätspänning	230 V
	Total effekt	2000 W
	Säkring	10 A
	Frekvens	50 Hz
Skyddsnivån mot intrång av fasta partiklar och fukt säkerställs av skyddslocket, förutom där lågspänningsutrustningen inte har något skydd mot fukt.		IPX4
Vattentryck	Min	0,5 bar (0,05 MPa)
	Max	8 bar (0,8 MPa)
Vattentillförsel ¹⁾		Kallt vatten
Max. tvättmängd	Bomull	4 kg
Centrifugeringshastighet	Max	1000 varv/minut


¹⁾ Anslut tilloppslangen till en vattenkran med 3/4-tums rörgånga.

14. MILJÖSKYDD

Återvinn material med symbolen .

Återvinn förpackningen genom att placera den i lämpligt kärl.

Bidra till att skydda vår miljö och vår hälsa genom att återvinna avfall från elektriska

och elektroniska produkter. Släng inte produkter märkta med symbolen  med hushållsavfallet. Lämna in produkten på närmaste återvinningsstation eller kontakta kommunkontoret.

www.electrolux.com/shop



155245550-A-202013